



OFERTA

OFFERTA

PROMOTION

ANGEBOT

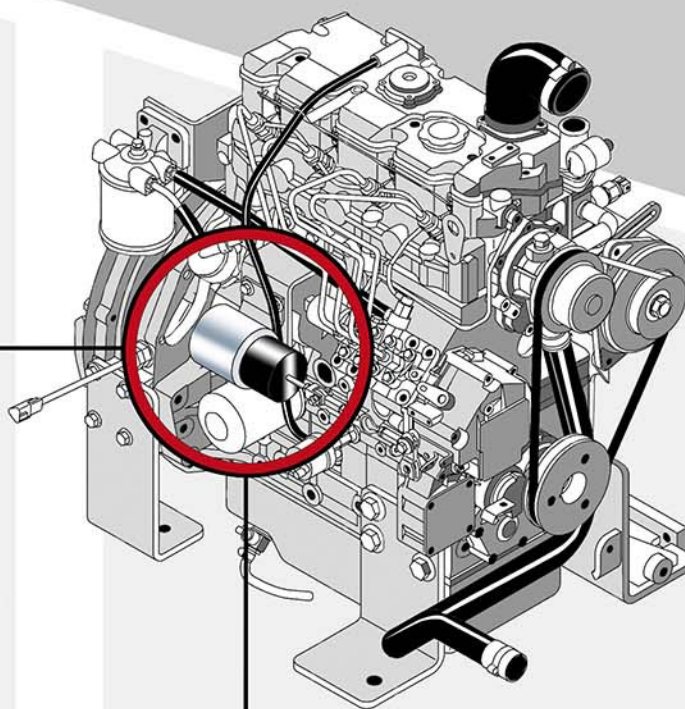
SOLENOIDE

SOLENOIDE

BOBINE

SOLENOID

450/510



RB005035 [Consultar](#)

Adaptable/compatible

## DESCRIPCIÓN / DESCRIZIONE / DESCRIPTION / DESCRIPTION:

- SOLENÓIDE DE ACELERACIÓN PARA PLATAFORMAS CON MOTOR PERKINS.
- ACCELERATORE SOLENOIDE PER PIATTAFORME CON MOTORE PERKINS.
- BOBINE D'ACCÉLÉRATION POUR NACELLES AVEC MOTEURS PERKINS.
- ACCELERATION SOLENOID FOR PLATFORMS WITH PERKINS ENGINE (ACTUATOR KIT, GOVERNOR PULL).

## MÁQUINAS QUE LO MONTAN / MACCHINE CHE LO USANO / MACHINES QUI L'UTILISENT / MACHINES THAT MOUNT THEM:

- PLATAFORMAS SERIES II CON MOTOR PERKINS.
- PIATTAFORME SERIE II CON MOTORE PERKINS.
- NACELLES SERIES II AVEC MOTEURS PERKINS.
- PLATFORMS SERIES II WITH PERKINS ENGINE.

FABRICADO POR Y PARA RB COMPONENTES  
 PRODUCED BY AND FOR RB COMPONENTES

FABRICATO DA E PER RB COMPONENTES  
 FABRICADO PELA RB COMPONENTES

FABRIQUÉES PAR ET POUR RB COMPONENTES  
 HERGESTELLT VON UND FÜR RB COMPONENTES

+34 976 400 421

+34 696 997 798

[comercial@rbcomponentes.com](mailto:comercial@rbcomponentes.com)

FAST ORDER ✓

REAL-TIME STOCK ✓

EASY SEARCHES ✓

MULTILANGUAGE WEB ✓

