



OFERTA

OFFERTA

PROMOTION

ANGEBOT

JOYSTICKS

JOYSTICKS

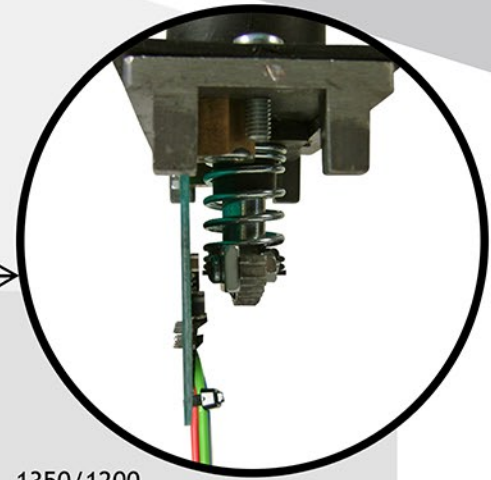
JOYSTICKS

JOYSTICKS



RB100201 **Consultar**

Adaptable/compatible



1350/1200
800
600/660
450/510



DESCRIPCIÓN / DESCRIZIONE / DESCRIPTION / DESCRIPTION:

- NO SOPORTA TRABAJO MECANICO NI FRICCIÓN, NO SE DESCENTRA, MAYOR EXACTITUD EN LOS VALORES, MAYOR CANTIDAD DE CICLOS DE VIDA, SE INCLUYE TAPA DE PROTECCIÓN ANTE HUMEDAD. LAS REPARACIONES POSTERIORES DE LOS MICRO-SWITCHES TENDRÁN UN COSTE ECONÓMICO.
- NON SUBISLE NESSUN LAVORO MECCANICO NEDI FRIZIONE, NON SI SCOLLOCA, MAGGIOR PRECISIONE NEI VALORI, MIGLIOR QUANTITA DICICLI DI VITA, INCLUDECOPERCHIO DI PROTEZIONE CONTRA L'UMIDITÀ. LE RIPARAZIONI POSTERIORI DEI MICRO INTERRUTTORI SONO AD UN PREZZO ECONOMICO.
- NE SUBI AUCUN TRAVAIL MÉCANIQUE NI FRICTION, NE SE DÉCENTRE PAS, MEILLEURE EXACTITUDE DANS LES VALEURS, MEILLEURE QUANTITÉ DE CYCLES DE VIE, INCLUS COUVERCLE DE PROTECTION CONTRE L'HUMIDITÉ. LA RÉPARATION DE MICRORUPTEUR À COÛT ÉCONOMIQUE.
- DOES NOT SUPPORT MECHANICAL WORK OR FRICTION, DOES NOT PUT OFF-CENTER, MORE EXACT VALUES, LONGER LIFE CYCLE, INCLUDES PROTECTION COVER ANTI HUMIDITY AND THE REPAIR OF MICRO-SWITCHES CAN BE OFFERD AT AN ECONOMIC COST.

FABRICADO POR Y PARA RB COMPONENTES
 PRODUCED BY AND FOR RB COMPONENTES

FABRICATO DA E PER RB COMPONENTES
 FABRICADO PELA RB COMPONENTES

FABRIQUÉES PAR ET POUR RB COMPONENTES
 HERGESTELLT VON UND FÜR RB COMPONENTES

+34 976 400 421

+34 696 997 798

comercial@rbcomponentes.com

FAST ORDER ✓

REAL-TIME STOCK ✓

EASY SEARCHES ✓

MULTILANGUAGE WEB ✓

