



OFERTA

OFFERTA

PROMOTION

ANGEBOT

REDUCTOR

RIDUTTORE

RÉDUCTEUR

REDUCTOR

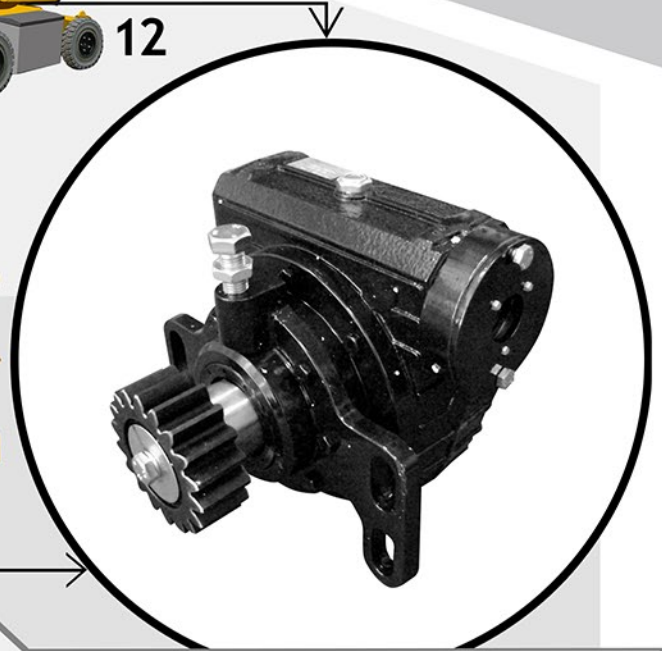


RB060150 **Consultar**

✓ Adaptable/compatible

12

12



DESCRIPCIÓN / DESCRIZIONE / DESCRIPTION / DESCRIPTION:

- REDUCTOR DE GIRO DE TORRETA PARA ARTICULADOS.
- RIDUTTORE DI ROTAZIONE TORRE PER PIATTAFORME ARTICOLATE.
- RÉDUCTEUR DE ROTATION DE LA TOURELLE POUR PLATEFORMES ARTICULÉES.
- ARTICULATED PLATFORMS TOWER TURNING REDUCTOR.

MÁQUINAS QUE LO MONTAN / MACCHINE CHE LO USANO / MACHINES QUI L'UTILISENT / MACHINES THAT MOUNT THEM:

- PLATAFORMAS ARTICULADAS DIESEL DE 12 METROS.
- RIDUTTORE DI ROTAZIONE TORRE PER PIATTAFORME ARTICOLATE DIESEL ED ELETTRICI DI 12 METRI.
- RÉDUCTEUR DE ROTATION DE LA TOURELLE POUR PLATEFORMES ARTICULÉES DIESEL ET ÉLECTRIQUES DE 12 MÈTRES.
- 12 MTS DIÉSEL AND ELECTRIC ARTICULATED PLATFORMS TOWER TURNING REDUCTOR.

FABRICADO POR Y PARA RBCOMPONENTES
 PRODUCED BY AND FOR RBCOMPONENTES

FABRICATO DA E PER RBCOMPONENTES
 FABRICADO PELA RBCOMPONENTES

FABRIQUÉES PAR ET POUR RBCOMPONENTES
 HERGESTELLT VON UND FÜR RB COMPONENTES

+34 976 400 421

+34 696 997 798

@ comercial@rbcomponentes.com

FAST ORDER ✓

REAL-TIME STOCK ✓

EASY SEARCHES ✓

MULTILANGUAGE WEB ✓

