



OFERTA

OFFERTA

PROMOTION

ANGEBOT

REDUCTOR

RIDUTTORE

RÉDUCTEUR

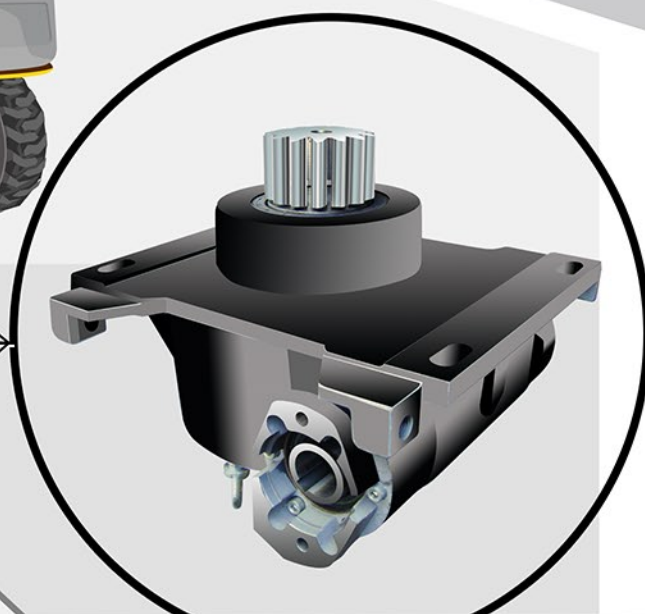
REDUCTOR



RB060155 **Consultar**

Adaptable/compatible

21/23/25m.



DESCRIPCIÓN / DESCRIZIONE / DESCRIPTION / DESCRIPTION:

- REDUCTOR DE GIRO DE TORRE PARA TELESCÓPICOS.
- RIDUTTORE DI ROTAZIONE TORRE PER PIATTAFORME TELESCOPICHE.
- RÉDUCTEUR DE ROTATION DE LA TOURELLE POUR PLATEFORMES TÉLESCOPIQUES.
- TELESCOPIC PLATFORMS TOWER TURNING REDUCTOR.

MÁQUINAS QUE LO MONTAN / MACCHINE CHE LO USANO / MACHINES QUI L'UTILISENT / MACHINES THAT MOUNT THEM:

- TELESCÓPICOS DIESEL DE 21/23/25 METROS.
- RIDUTTORE DI ROTAZIONE TORRE PER PIATTAFORME TELESCOPICHE DIESEL DI 21/23/25 METRI.
- RÉDUCTEUR DE ROTATION DE LA TOURELLE POUR PLATEFORMES TÉLESCOPIQUES DIESEL DE 21/23/25 MÈTRES.
- 21/23/25 MTS DIÉSEL TELESCOPIC PLATFORMS TOWER TURNING REDUCTOR.

FABRICADO POR Y PARA RBCOMPONENTES
 PRODUCED BY AND FOR RBCOMPONENTES

FABRICATO DA E PER RBCOMPONENTES
 FABRICADO PELA RBCOMPONENTES

FABRIQUÉES PAR ET POUR RBCOMPONENTES
 HERGESTELLT VON UND FÜR RB COMPONENTES

+34 976 400 421

+34 696 997 798

comercial@rbcomponentes.com

FAST ORDER ✓

REAL-TIME STOCK ✓

EASY SEARCHES ✓

MULTILANGUAGE WEB ✓

