



OFERTA

OFFERTA

PROMOTION

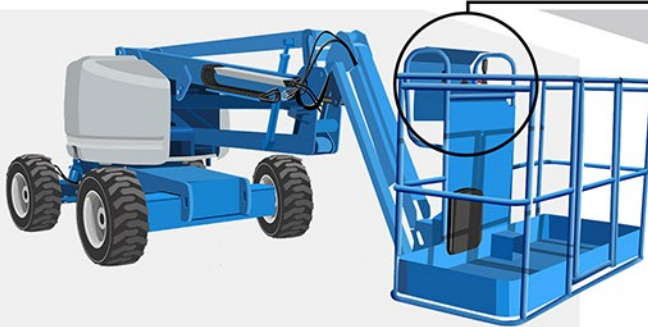
ANGEBOT

JOYSTICKS

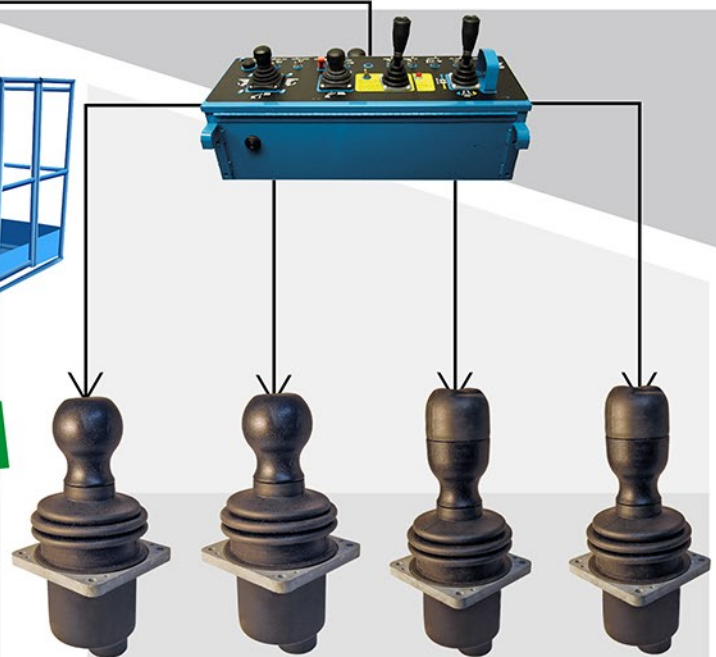
JOYSTICKS

JOYSTICKS

JOYSTICKS



ADAPTABLE
COMPATIBLE ✓



RB100102

RB100103

RB100101

RB100122

Consultar

✓ Adaptable/compatible

DESCRIPCIÓN / DESCRIZIONE / DESCRIPTION / DESCRIPTION:

- JOYSTICKS PARA CUADRO SUPERIOR DE UN EJE, DOS EJES , UN EJE CON DIRECCION Y DOS EJES CON DIRECCION.
- JOYSTICK PER COMANDI SUPERIORI DI UN ASSE, DUE ASSI, UN ASSE CON DIREZIONE, DUE ASSI CON DIREZIONE.
- JOYSTICK POUR BOITIER SUPÉRIEUR À UN AXE, DEUX AXES, UN AXES AVEC DIRECTION, DEUX AXES AVEC DIRECTION.
- TOP CONTROL BOX JOYSTICKS OF 1 AXEL, 2 AXEL, 1 DIRECTION AXEL, 2 DIRECTION AXEL.

MÁQUINAS QUE LO MONTAN / MACCHINE CHE LO USANO / MACHINES QUI L'UTILISENT / MACHINES THAT MOUNT THEM:

- PLATAFORMAS ELEVADORAS ARTICULADAS Y TELESCÓPICAS DIESEL.
- PIATTAFORME AEREE ARTICOLATE E TELESCOPICHE DIESEL.
- PLATEFORMES ELEVATRICES ARTICULÉES ET TÉLÉSCOPIQUES DIESEL.
- ARTICULATED PLATFORMS AND DIESEL TELESCOPIC PLATFORMS.

FABRICADO POR Y PARA RBCOMPONENTES
PRODUCED BY AND FOR RBCOMPONENTES

FABRICATO DA E PER RBCOMPONENTES
FABRICADO PELA RBCOMPONENTES

FABRIQUÉES PAR ET POUR RBCOMPONENTES
HERGESTELLT VON UND FÜR RB COMPONENTES

+34 976 400 421

+34 696 997 798

comercial@rbcomponentes.com

FAST ORDER ✓

REAL-TIME STOCK ✓

EASY SEARCHES ✓

MULTILANGUAGE WEB ✓

